

wärme+strom



WS Wärme+Strom GmbH
Projektierung, Realisierung,
Ingenieurleistungen und Betrieb
effizienter Energieanlagen

www.ws-g.de



WS Wärme+Strom GmbH
plant, projiziert, installiert, und betreut
Blockheizkraftwerke und Heizungsanlagen
in Liegenschaften mit hohem Energiebedarf.

! Der Besitzer/Betreiber benötigt kein Eigenkapital,
über die gesamte Vertragslaufzeit verfügt er über ein
„rundum-Sorglos-Paket“:

In den monatlichen Raten an WS sind alle Kosten
der Betriebsführung, Service und Voll-Wartung enthalten.
Primärenergie (Gas) und Strom, den das BHKW nicht erzeugt,
kauft der Betreiber selbst ein.

Die Erträge realisiert der Besitzer/Betreiber!

Unsere Philosophie:

**„Ein BHKW soll sich
aus dem Ertrag rechnen
und finanzieren“**

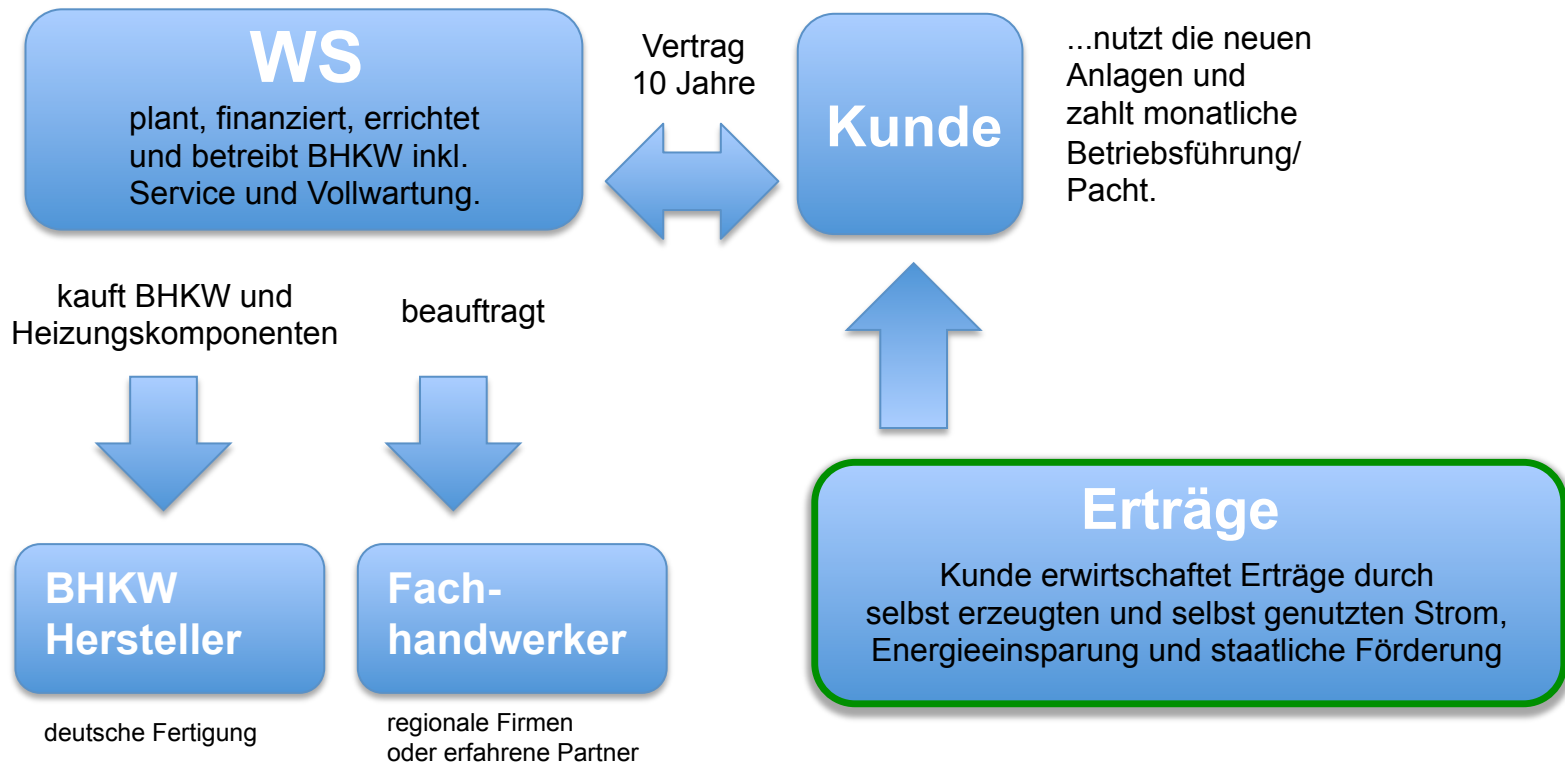
wärme+strom

WS Wärme+Strom GmbH
Projektierung, Finanzierung
und Betrieb effizienter Energieanlagen





Planung, Projektierung, Ingenieurleistungen, Finanzierung, Installation, Service und Wartung aus einer Hand.



! **BLOCKHEIZKRAFTWERKE (BHKW)**
stellen dezentral, also direkt vor Ort,
gleichzeitig Strom und Wärme bereit.

*„Nimm einen Apfel!
Beiß´ einmal rein
und wirf den Rest weg.
Das ist, was in bisherigen
Kraftwerken und Heizkesseln
passiert.“*



**Der Einsatz eines BHKW bedeutet,
den Apfel ganz aufzuessen.**

Ein BHKW nutzt ein **Maximum an Energie** aus der Primärenergie
ohne dass die dabei entstehende Wärme vergeudet wird.

Der hohe Wirkungsgrad von BHKW ergibt sich aus der kombinierten
Erzeugung von Wärme und Strom. Diese Elektrizität wird selbst
genutzt oder gegen Vergütung ins Netz eingespeist.

Stromerzeugung in Deutschland



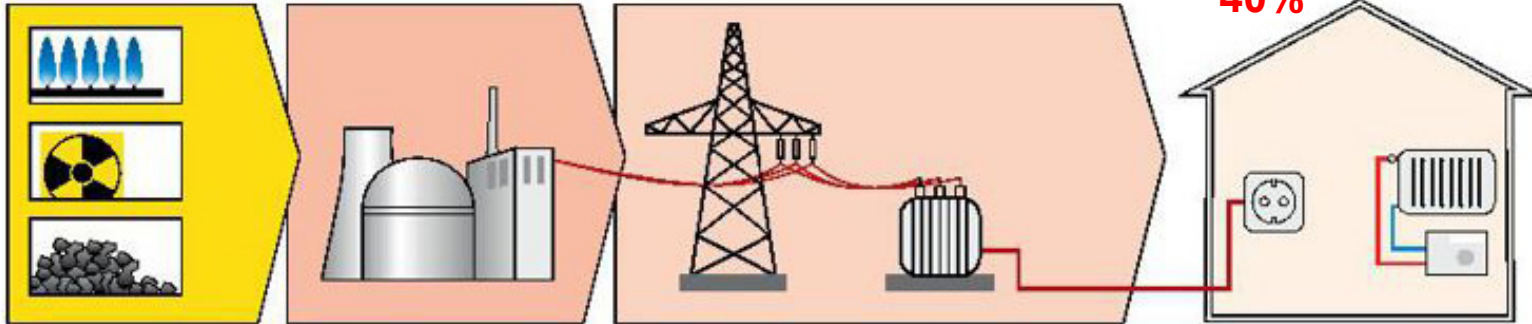
Zentrale Stromerzeugung im Kraftwerk

Primärenergie (Gas)
100%

Umwandlungsverluste
58%

Leistungsverluste
2%

**Nutzung
40%**

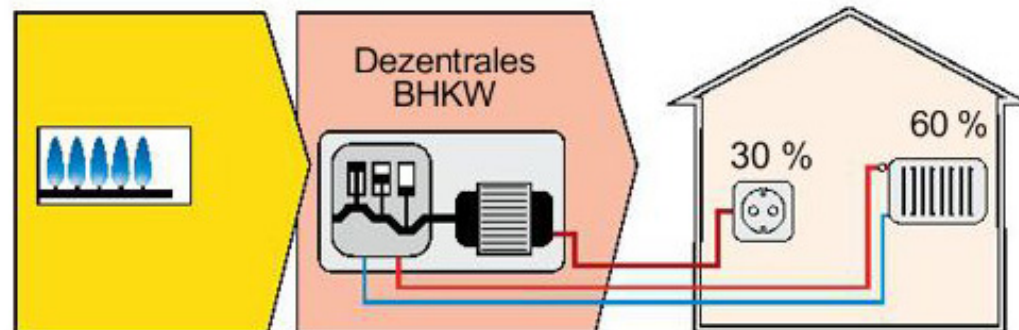


Dezentrale Stromerzeugung im BHKW (Blockheizkraftwerk)

Primärenergie (Gas)
100%

Umwandlungsverluste
10%

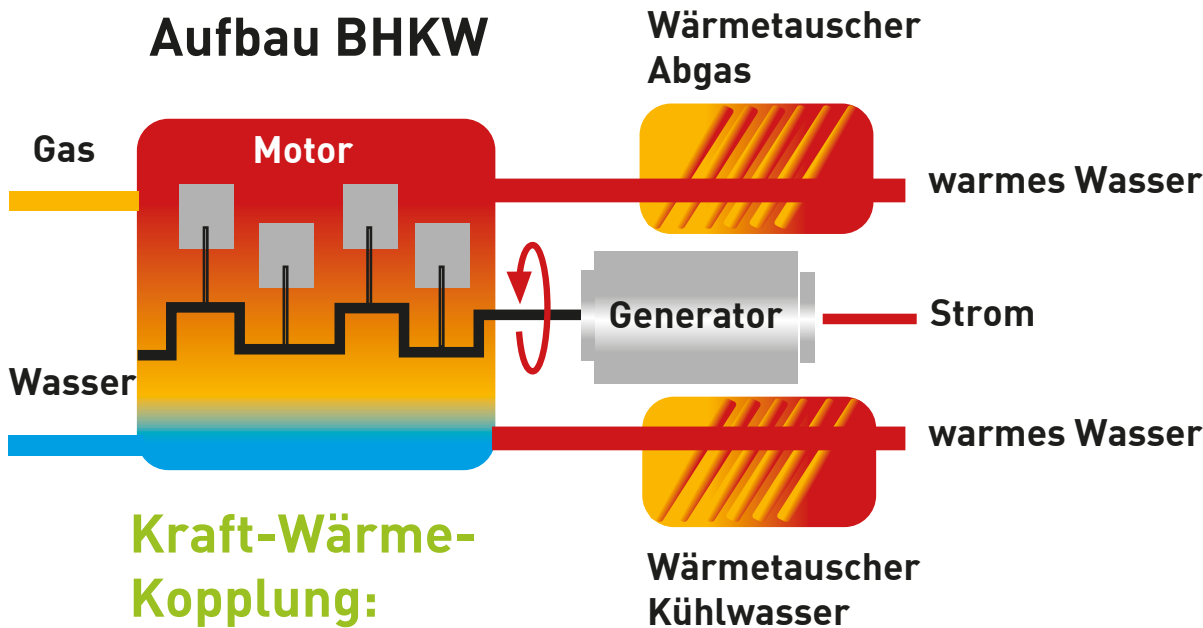
**Nutzung
90%**



Funktion eines BHKW

- Verbrennungsmotor
- Generator
- Wärmetauscher

Funktion und Aufbau BHKW



Kraft-Wärme-Kopplung:
gleichzeitige Erzeugung
von Strom und Wärme





Wärme+Strom

WS Wärme+Strom GmbH
Projektierung, Realisierung,
Ingenieurleistungen und Betrieb
effektiver Energieanlagen

Unabhängig von Wind und Wetter

Im Gegensatz zur reinen Stromversorgung über Windkraft- oder Photovoltaikanlagen kann ein BHKW immer arbeiten.

Keine Übertragungsverluste

Ein bisher nicht gelöstes Problem bei Kraftwerken ist der Energie- und Wärmeverlust aufgrund der zu überbrückenden Entfernung zum Abnehmer. Da es sich bei Blockheizkraftwerken um dezentrale Systeme handelt, gibt es dieses Problem hier nicht.

Modernste Technologie

Blockheizkraftwerke werden in einem kompakten, gut isolierten Gehäuse ausgeliefert, das dafür sorgt, dass Geräusche des Motors Die Zimmerlautstärke nicht überschreiten.



*BHKW mit neuer
Heizungsanlage*

Zielgruppen:

Hotels
Seniorenheime
Saunaparks
Große Wohnanlagen/Siedlungen
Verbrauchermärkte/Baumärkte
Krankenhäuser
Autohöfe
Flaschenspülbetriebe
Brauereien
Pflanzenzuchtbetriebe...



... Gebäude und Liegenschaften
mit ganzjährig hohem Energiebedarf.



Vorteile des Kunden / Betreibers:

- Sofortige Einsparung
- Deutliche Senkung der aktuellen Energiekosten
- hohe CO2 Reduzierung
- Keine Investitionskosten
- Liquidität und Bonität bleiben erhalten
- Rücklagen für Heizungssanierung und Wartung entfallen
- Unabhängigkeit von steigenden Stromkosten
- Hocheffiziente Technik der Marktführer
- Optimale Betriebssicherheit durch Fernüberwachung
- Sicherheit durch 365 Tage 24 Stunden Service
- Planung, Projektierung, Finanzierung, Installation und Wartung aus einer Hand



Wärme+Strom

WS Wärme+Strom GmbH
Projektierung, Finanzierung
und Betrieb effizienter Energieanlagen



Referenzbeispiel



„Das erwirtschaftete Eigenkapital in den Keller stellen wo es doch für das Kerngeschäft viel effektiver angelegt ist?“

*Hotelier Jörg Bretz fand
eine bessere Lösung!*

**BHKW und neue Heizung
von WS Wärme+Strom GmbH!**



Referenzbeispiel



„Auch eine Kapital starke Baumarktgruppe erkannte die Vorteile der Zusammenarbeit mit WS Wärme+Strom GmbH!“

Pachtmodell BHKW

Heizung und alle Komponenten



Deutliche Senkung der Energiekosten,
sofortige Einsparung ohne Eigenkapital.

Keine Investitionskosten, wir investieren.
Liquidität und Bonität bleiben erhalten,
keine Auswirkung auf das Rating der Hausbank.

Mehr Spielraum für Investitionen.
Keine Rücklagen für Heizungssanierung und Wartung.

Unabhängig von steigenden Stromkosten.

Betriebsführung inkl. Vollwartung, inkl. Service und Reparaturen,
optimale Betriebssicherheit durch Fern-Diagnose und –Steuerung
Sicherheit durch 365 Tage/24 Stunden Service.

Auf Wunsch regionale Fachfirmen, z. B. Heizung/Elektro.

Planung, Projektierung, Finanzierung, Installation und Wartung aus einer Hand.

Erste Zahlung erst nach vollständiger Inbetriebnahme.

Ein BHKW muss sich aus dem Ertrag rechnen und Gewinne erwirtschaften

wärme+strom

WS Wärme+Strom GmbH
Projektierung, Finanzierung
und Betrieb effizienter Energieanlagen



Ihr Ertrag

- + deutlich weniger Stromeinkauf durch hohe Eigenproduktion
- + Vergütung nach KWK-Gesetz für jedes kWh Stromerzeugung
- + Vergütung für vermiedene Netzkosten
- + Vergütung Stromeinspeisung durch den Energieversorger
- + Rückerstattung Energiesteuer
- + keine Rücklagen für Kauf und Reparaturen

Ihre Kosten

- Einkauf Gas
- Anteilige EEG Umlage
- Monatliche Zahlung der Betriebsführung an WS Wärme+Strom GmbH



wärme+strom



WS Wärme+Strom GmbH
Projektierung, Realisierung,
Ingenieurleistungen und Betrieb
effizienter Energieanlagen

Ihre Ansprechpartner:

Achim Erbeck

Geschäftsführer

Tel. 05665 948614 mobil 0162 9409494

info@ws-g.de

Wilfried Rütten

Geschäftsführer

Tel. 05665 948614 mobil 0162 4431682

info@ws-g.de